

Protección contra sobretensiones: Variadores de velocidad

Sector Industrial



Escenario

Una de las características más relevantes de la moderna sociedad industrial, es la presencia generalizada de equipos y consumidores que incluyen componentes electrónicos que son extremadamente sensibles a las sobretensiones.

Las sobretensiones pueden acceder a los equipos a través de la línea de energía o de la línea de datos.

Las sobretensiones tienen diferentes orígenes:

- descarga de rayo (directa o indirecta)
- procesos de conmutación

Las sobretensiones representan un grave peligro y pueden suponer pérdidas muy importantes:

- coste por reparación y reposición de equipos,
- paradas de producción,
- pérdidas irreparables,
- imagen...

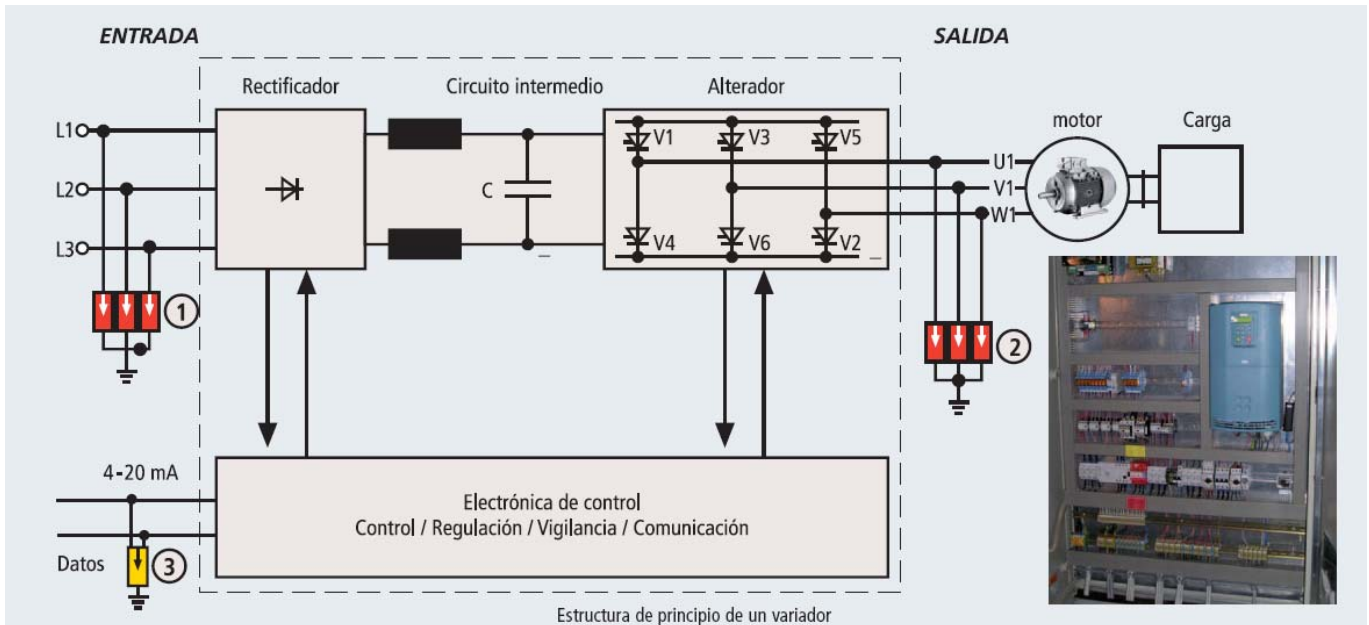
Solución

La protección contra sobretensiones es una inversión que siempre resulta rentable pues tiene como destino la protección de personas, de su trabajo, de las instalaciones y los equipos.

La protección contra sobretensiones evita paradas no controladas en el proceso productivo.



Selección de productos



DEHNguard DG S 275

1



Corriente nominal de descarga	20 kA (8/20)
Corriente máxima de descarga	40 kA (8/20)
Nivel de protección	≤ 1,25 kA
Tipo	DG S 275
Ref	952 070

DEHNguard DG S 600

2



Corriente nominal de descarga	15 kA (8/20)
Corriente máxima de descarga	30 kA (8/20)
Nivel de protección	< 2,5 kV
Tipo	DG S 600
Ref	952 076

Blitzductor XT

3



Corriente nominal de descarga	10 kA (10/350)
Tensión nominal	24 V
Nivel de protección	100 V
Tipo	BXT ML4 BE 24
Ref base	920 300
Ref módulo	920 324

DEHNconnet RK

3



Corriente nominal de descarga	10 kA (8/20)
Tensión nominal	24 V
Nivel de protección	≤ 110 V
Tipo	DCO RK ME 24
Ref.	919 921

El riesgo...

- Las estadísticas de las compañías de seguros demuestran que las sobretensiones originadas por descargas de rayo o por procesos de conmutación son la **segunda causa de daños** en equipamientos eléctricos y electrónicos.
- El coste medio de los daños debidos a sobretensiones en una instalación, se cifra en miles de euros, además de los costes por interrupción de servicio.

Ahorro superior a 2000€ por siniestro



Servicios Centrales
Ronda de San Pedro, 52, 7ª Planta
08010 Barcelona
Tel. 93 268 19 12
Fax. 93 268 46 77
guerin@sonepar.es
www.guerin.es



Servicios Centrales
Polígono Industrial Gamonal-Villimar
C/ Fuero del Trabajo s/n
09007 Burgos
Tel. 947 474 242
Fax. 947 474 243
hispanofil@sonepar.es
www.hispanofil.es



Servicios Centrales
Polígono Industrial El Sebadal
C/ Sao Paulo, 38
35008 Las Palmas de Gran Canaria
Tel. 928 462 948
Fax. 928 467 508
dielectrocanarias@sonepar.es
www.dielectrocanarias.es



Servicios Centrales
C/ Gremi Fusters, 43
07009 Palma de Mallorca
Tel. 971 430 486
Fax. 971 432 020
dielectrobalear@sonepar.es
www.dielectrobalear.es



Servicios Centrales
Polígono Industrial Tamames
C/ de La Haya
28044 Madrid
Tel. 91 508 15 42
Fax. 91 508 16 20
dimel@sonepar.es
www.dimel.com